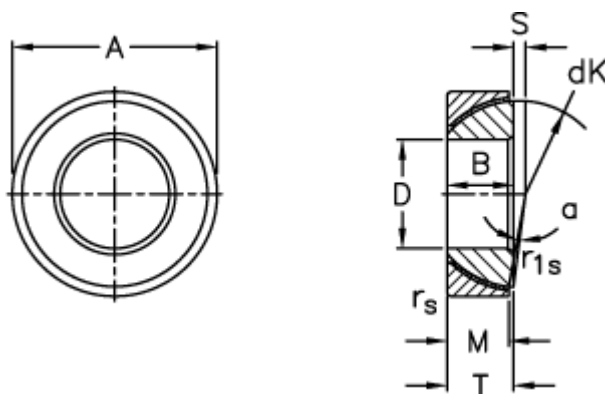


Varenummer: 03510085  
Beskrivelse: Fluro Ledleje GE 85SW

## Mål



A	= 130 0 -0,020
B	= 29
D	= 85 0 -0,020
dK	= 122
Dynamisk belastning C (kN)	= 495
Kipvinkel	= 2
M	= 26.5
rs, r1s min	= 1.1

S	= 9.4
Statisk belastning C0 (kN)	= 990
T	= 29 +0,25 -0,60
Vægt	= 1610